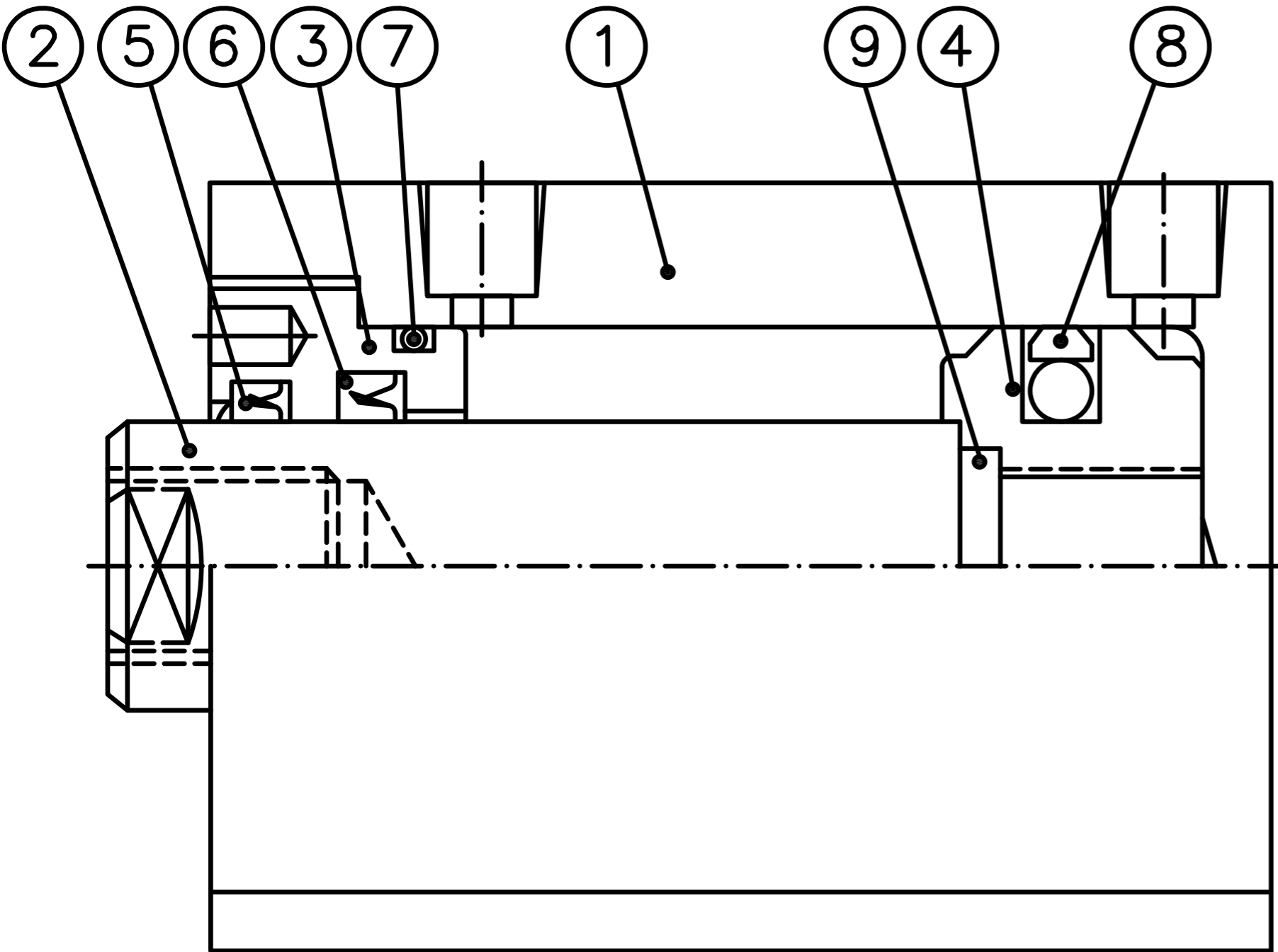


# 薄型油壓缸 Mini-stroke Hyd.Cylinder

## OJT Series

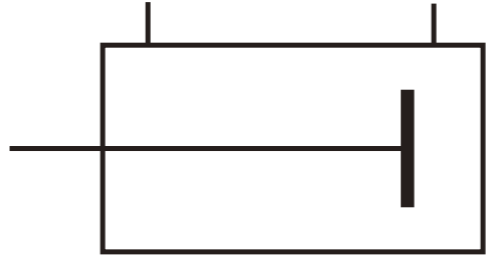
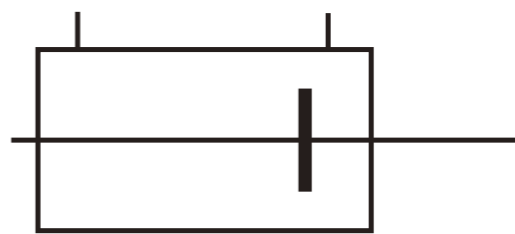
### OJT Series內部構造與零件名稱

Internal structure and part name

	記號 Symbol	零件名稱 Part name	數量 Quantity
	①	缸體 Cylinder block	1
	②	活塞桿 Piston rod	1
	③	前蓋 Front cover	1
	④	活塞 Piston	1
	⑤	活塞桿防塵封套 Piston rod dust jacket	1
	⑥	活塞桿封套 Piston rod sleeve	1
	⑦	前蓋O型環 Front cover O-ring	1
	⑧	活塞油封 Piston oil seal	1
	⑨	活塞內O型環 O-ring in the piston	1

### 油缸種類與安裝型式

Cylinder type and installation type

油缸種類 Cylinder type	標準式記號 Standard symbol	標準式圖形 Standard graphics	內徑 Inner diameter (mm)
複動油缸 Double acting cylinder	SD-A LA-A		Ø20 Ø25 Ø32 Ø40
雙軸油缸 Double shaft cylinder	SD-B LA-B		Ø50 Ø63 Ø80 Ø100