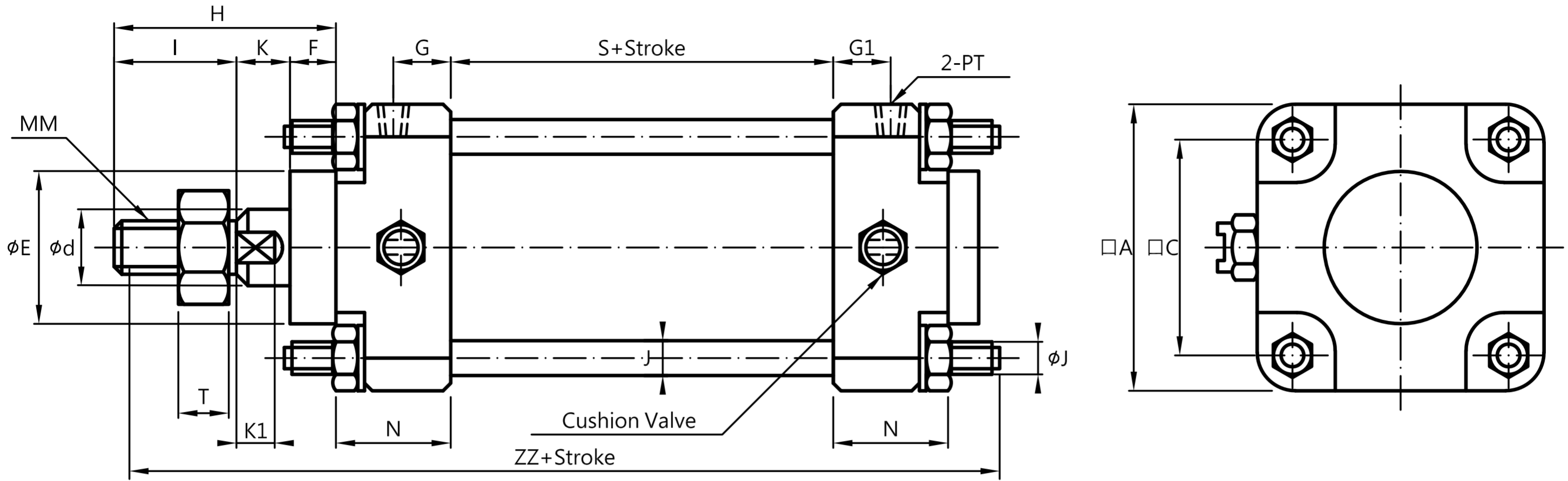


# CS Series

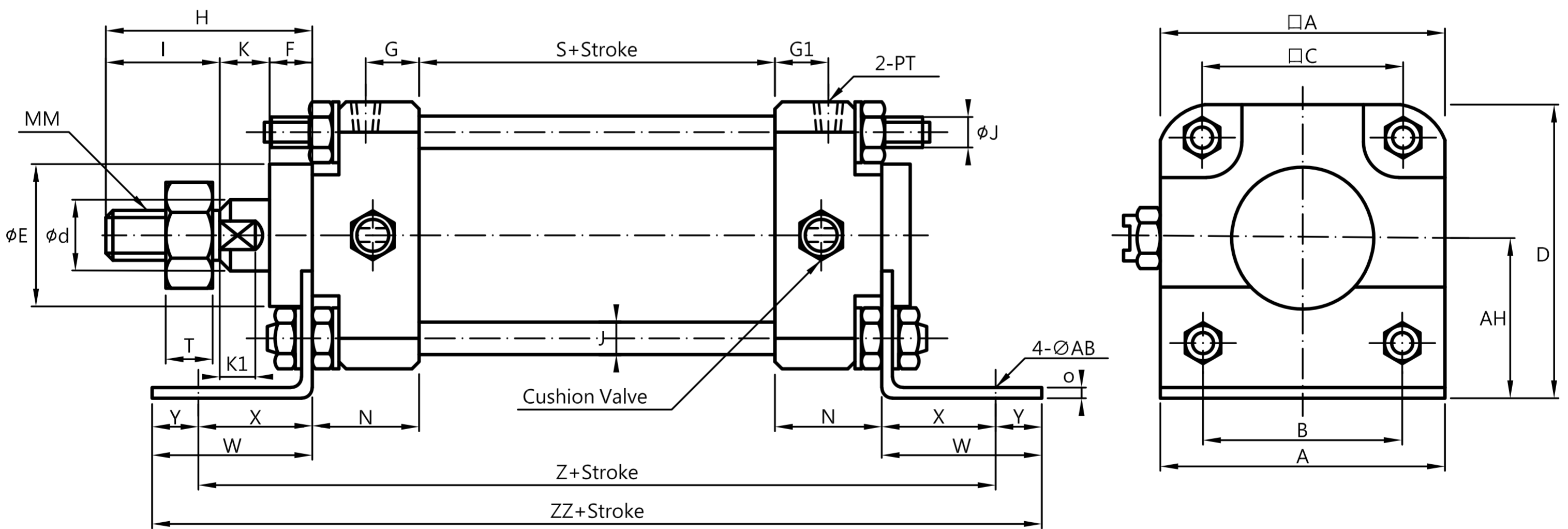
Dia. : Ø40, Ø50, Ø63, Ø80, Ø100, Ø125, Ø150, Ø180, Ø200, Ø250, Ø300

## CSSD Type 基本型 Basic type



缸徑 Bore dia.	本體相關尺寸 Main body size																	
	□A	□C	Ød	ØE	I	MM	K1	K	F	H	N	G	G1	S	PT	ØJ	ZZ	T
Ø40	53.5	38	16	35	24	M14×P1.5	10	12	20	56	30	12	12	33	1/4"	M6×P1.25	154	10
Ø50	66	47.5	20	40	32	M16×P1.5	10	10	12	54	26	12	12	45	1/4"	M8×P1.25	156	13
Ø63	75	56.5	20	40	32	M16×P1.5	10	10	12	54	30	15	15	45	1/4"	M8×P1.25	164	13
Ø80	95	70	25	50	40	M22×P1.5	12	13	12	65	37	15	15	50	3/8"	M10×P1.5	194	10
Ø100	113	84	30	52	40	M26×P1.5	12	12	15	67	37	15	15	50	3/8"	M10×P1.5	196	13
Ø125	140	115	35	60	40	M30×P1.5	15	17	20	77	40	18	15	64	1/2"	M14×P1.5	226	15
Ø150	171	133	35	60	50	M30×P1.5	15	15	30	95	40	19	18	64	1/2"	M14×P1.5	244	15
Ø180	214	172	50	85	60	M45×P1.5	20	40	25	125	50	25	25	80	3/4"	M18×P1.5	310	10
Ø200	225	182	50	110	60	M45×P1.5	20	40	25	125	50	25	25	80	3/4"	M18×P1.5	310	10
Ø250	275	225	60	120	70	M56×P2	25	50	30	150	50	30	30	80	3/4"	M22×P1.5	335	30
Ø300	330	270	70	120	80	M64×P2	30	60	30	170	55	30	30	80	1"	M30×P1.5	365	30

## CSLB Type 平置型 Flat type



缸徑 Bore dia.	本體相關尺寸 Main body size																安裝相關尺寸 Mounting dimension											
	□A	□C	Ød	ØE	I	MM	K1	K	F	H	N	G	G1	S	PT	ØJ	A	B	AH	D	X	Y	W	ØAB	O	Z	ZZ	T
Ø40	53.5	38	16	35	24	M14×P1.5	10	12	20	56	30	12	12	33	1/4"	M6×P1.25	54	36	36	63	28	11.5	39.5	9	3	149	173	10
Ø50	66	47.5	20	40	32	M16×P1.5	10	10	12	54	26	12	12	45	1/4"	M8×P1.25	68.5	47	40	72	30	11.5	41.5	12	3	157	181	13
Ø63	75	56.5	20	40	32	M16×P1.5	10	10	12	54	30	15	15	45	1/4"	M8×P1.25	80	56	45	82.5	32	13	45	12	3	169	193	13
Ø80	95	70	25	50	40	M22×P1.5	12	13	12	65	37	15	15	50	3/8"	M10×P1.5	98	70	63	110.5	40	17	57	12	4	204	236	10
Ø100	113	84	30	52	40	M26×P1.5	12	12	15	67	37	15	15	50	3/8"	M10×P1.5	118	86	72	128	48	16.5	64.5	12	4	220	254	13
Ø125	140	115	35	60	40	M30×P1.5	15	17	20	77	40	18	15	64	1/2"	M14×P1.5	150	118	90	162.5	44	31	75	18	6	232	294	15
Ø150	171	133	35	60	50	M30×P1.5	15	15	30	95	40	19	18	64	1/2"	M14×P1.5	174	138	105	191.5	44	32	76	18	6	232	296	15
Ø180	214	172	50	85	60	M45×P1.5	20	40	25	125	50	25	25	80	3/4"	M18×P1.5	225	182	132	244.5	60	30	90	24	10	300	360	10
Ø200	225	182	50	110	60	M45×P1.5	20	40	25	125	50	25	25	80	3/4"	M18×P1.5	225	182	132	244.5	60	30	90	24	10	300	360	10
Ø250	275	225	60	110	70	M56×P2	25	50	30	150	50	30	30	80	3/4"	M22×P1.5	275	275	160	297.5	80	40	120	29	13	340	420	30
Ø300	330	270	70	120	80	M64×P2	30	60	30	170	55	30	30	80	1"	M30×P1.5	330	330	200	365	90	40	130	33	15	370	450	30