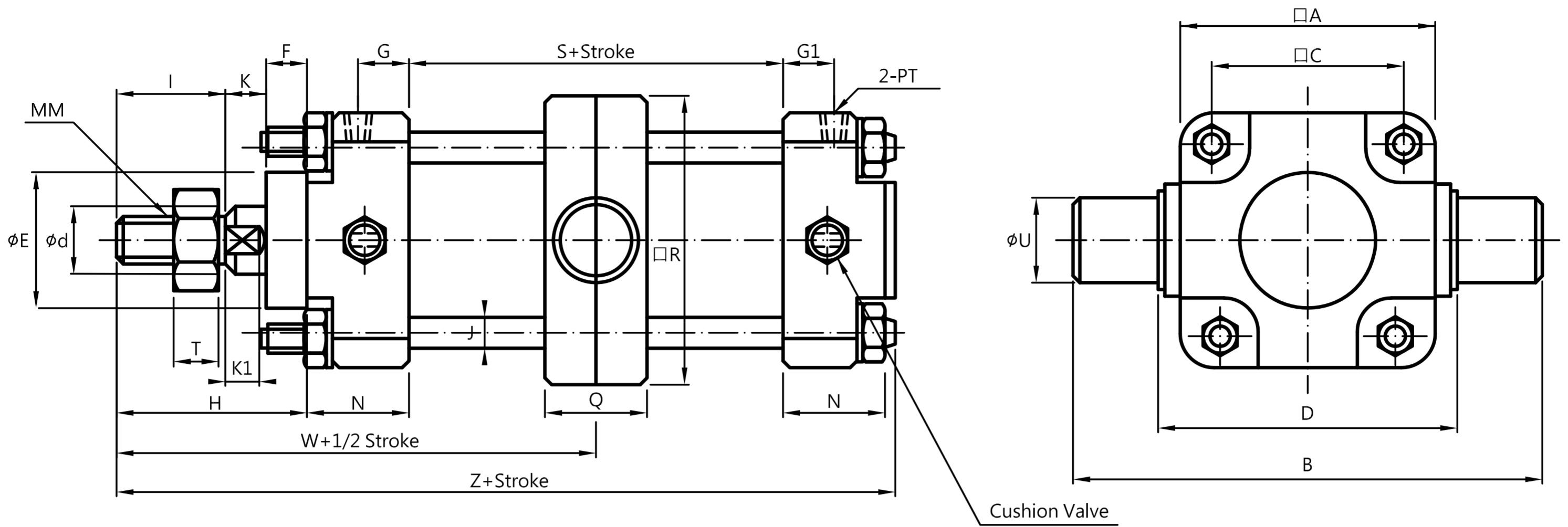
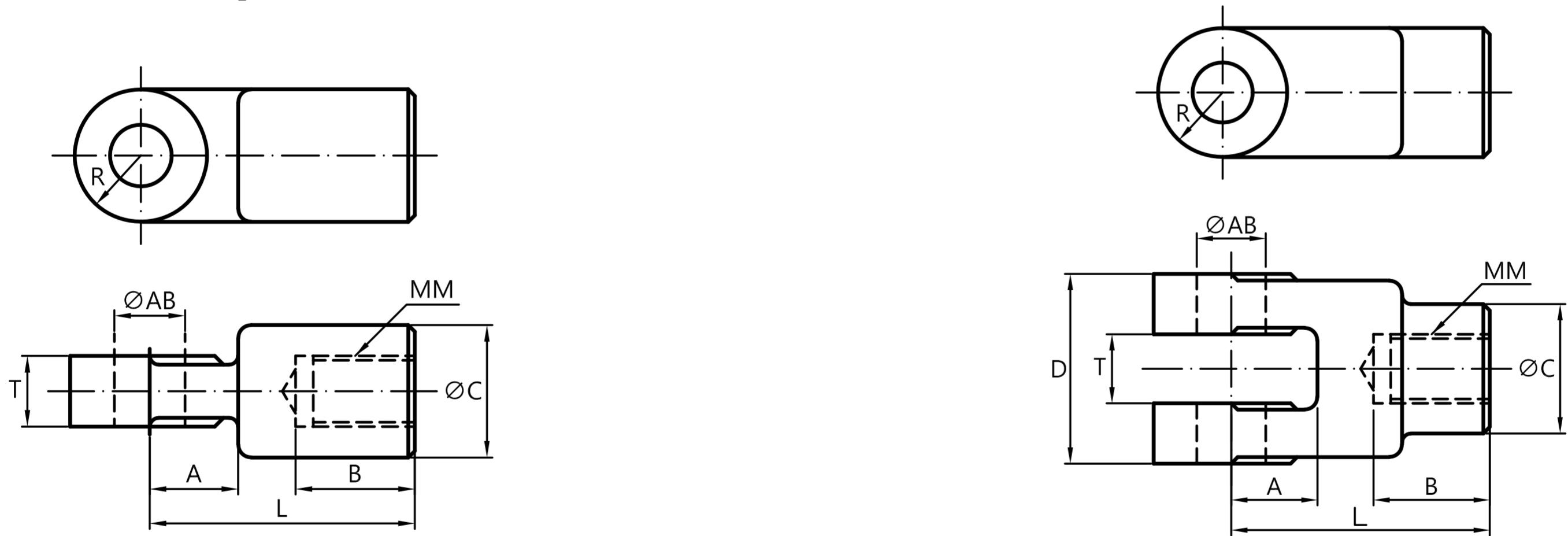


Trunnion Type (CSTC)砲耳型



缸徑 Bore dia.	本體相關尺寸 Main body size																安裝相關尺寸 Mounting dimension								
	□A	□C	Ød	ØE	I	MM	K1	K	F	H	N	G	G1	S	PT	ØJ	B	D	ØU	Q	□R	W	Z	T	
Ø40	53.5	38	16	35	24	M14×P1.5	10	12	20	56	30	12	12	33	1/4"	M6×P1.25	113	63	25	d9	30	60	102.5	149	10
Ø50	66	47.5	20	40	32	M16×P1.5	10	10	12	54	26	12	12	45	1/4"	M8×P1.25	126	76	25	d9	30	73	102.5	151	13
Ø63	75	56.5	20	40	32	M16×P1.5	10	10	12	54	30	15	15	45	1/4"	M8×P1.5	138	88	25	d9	30	85	106.5	159	13
Ø80	95	70	25	50	40	M22×P1.5	12	13	12	65	37	15	15	50	3/8"	M10×P1.5	164	114	25	d9	30	111	127	189	10
Ø100	113	84	30	52	40	M26×P1.5	12	12	15	67	37	15	15	50	3/8"	M10×P1.5	182	132	25	d9	30	130	129	191	13
Ø125	140	115	35	60	40	M30×P1.5	15	17	20	77	40	18	15	64	1/2"	M14×P1.5	220	160	30	e8	50	158	149	221	15
Ø150	171	133	35	60	50	M30×P1.5	15	15	30	95	40	19	18	64	1/2"	M14×P1.5	274	194	40	e8	60	190	167	239	15
Ø180	214	172	50	85	60	M45×P1.5	20	40	25	125	50	25	25	80	3/4"	M18×P1.5	314	260	45	e8	65	256	215	305	10
Ø200	225	182	50	110	60	M45×P1.5	20	40	25	125	50	25	25	80	3/4"	M18×P1.5	350	260	45	e8	70	256	215	305	10
Ø250	275	225	60	120	70	M56×P2	25	50	30	150	50	30	30	80	3/4"	M22×P1.5	420	320	56	e8	80	315	240	330	30
Ø300	330	270	70	120	80	M64×P2	30	60	30	170	55	30	30	80	1"	M30×P1.5	500	370	65	e8	85	365	265	360	30

桿端接頭 Rod End Adapter



I型接頭 I-Adapter(unit:mm)

缸徑 Bore dia.	安裝相關尺寸 Mounting dimension							
	A	B	ØC	L	T	ØAB	MM	R
Ø40	20	22	28	55	16 ^{-0.1} _{-0.3}	12 H10	M14×P1.5	14
Ø50	20	27	30	60	16 ^{-0.1} _{-0.3}	12 H10	M16×P1.5	15
Ø63	20	27	30	60	16 ^{-0.1} _{-0.3}	16 H10	M16×P1.5	16
Ø80	26	37	40	71	28 ^{-0.1} _{-0.3}	20 H10	M20×P1.5	20
Ø100	28	37	44	83	30 ^{-0.1} _{-0.3}	20 H10	M26×P1.5	22
Ø125	35	60	60	100	32 ^{-0.1} _{-0.3}	25 H10	M30×P1.5	30
Ø150	45	60	70	110	40 ^{-0.1} _{-0.3}	30 H10	M30×P1.5	37
Ø180	50	70	90	125	50 ^{-0.1} _{-0.3}	40 H10	M45×P1.5	45
Ø200	50	70	90	125	50 ^{-0.1} _{-0.3}	40 H10	M45×P1.5	45
Ø250	63	80	110	160	63 ^{-0.1} _{-0.3}	50 H10	M56×P2	55
Ø300	75	90	140	175	80 ^{-0.1} _{-0.3}	63 H10	M64×P2	70

Y型接頭 Y-Adapter(unit:mm)

缸徑 Bore dia.	安裝相關尺寸 Mounting dimension								
	A	B	ØC	L	T	D	ØAB	MM	R
Ø40	20	22	28	55	16 ^{+0.3} _{+0.1}	44	12 H10	M14×P1.5	14
Ø50	20	27	30	60	16 ^{+0.3} _{+0.1}	44	12 H10	M16×P1.5	15
Ø63	20	27	30	60	16 ^{+0.3} _{+0.1}	44	16 H10	M16×P1.5	15
Ø80	26	37	40	71	28 ^{+0.3} _{+0.1}	60	20 H10	M20×P1.5	20
Ø100	28	37	44	83	30 ^{+0.3} _{+0.1}	66	20 H10	M26×P1.5	22
Ø125	35	60	60	100	32 ^{+0.3} _{+0.1}	64	25 H10	M30×P1.5	30
Ø150	45	60	70	110	40 ^{+0.3} _{+0.1}	80	30 H10	M30×P1.5	37
Ø180	50	70	90	125	50 ^{+0.3} _{+0.1}	100	40 H10	M45×P1.5	45
Ø200	50	70	90	125	50 ^{+0.3} _{+0.1}	100	40 H10	M45×P1.5	45
Ø250	63	80	110	160	63 ^{+0.3} _{+0.1}	126	50 H10	M56×P2	55
Ø300	75	90	140	175	80 ^{+0.3} _{+0.1}	160	70 H10	M64×P2	70